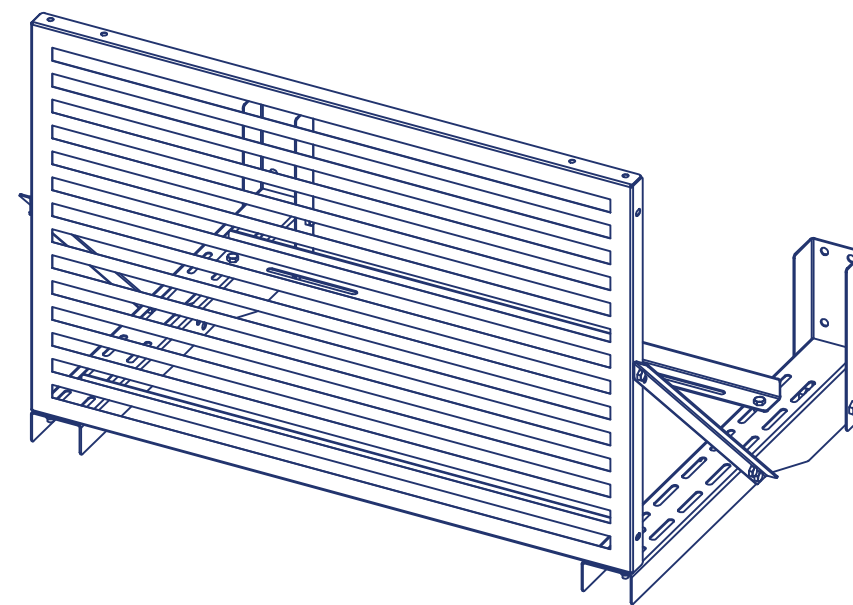
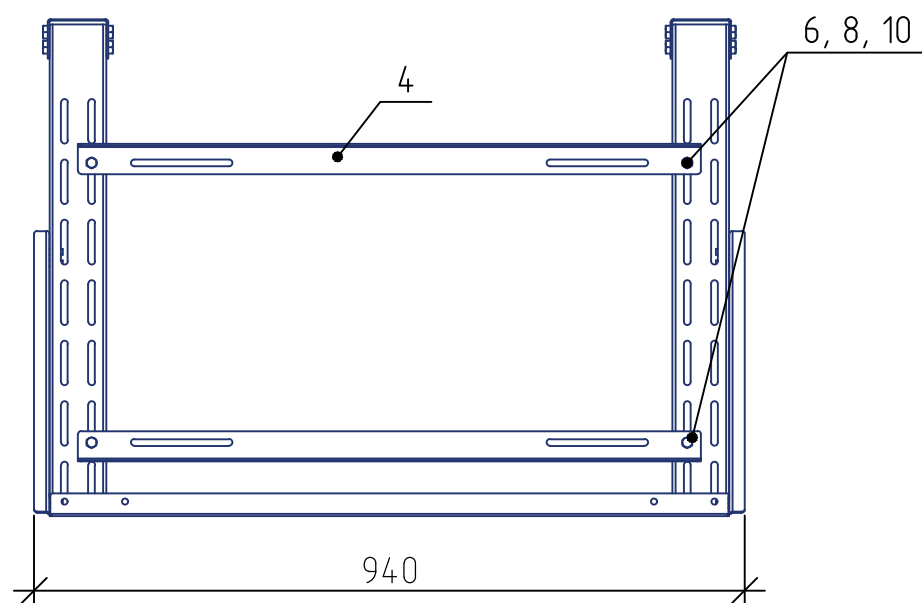
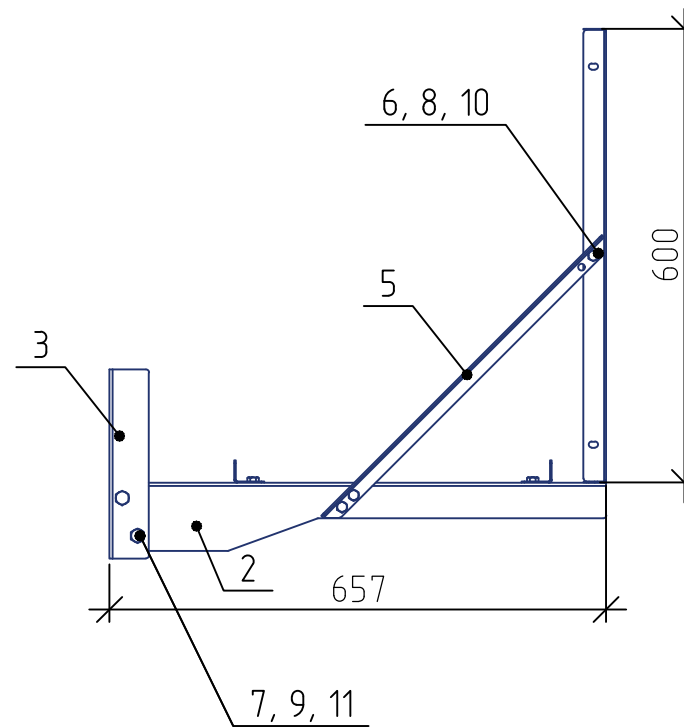
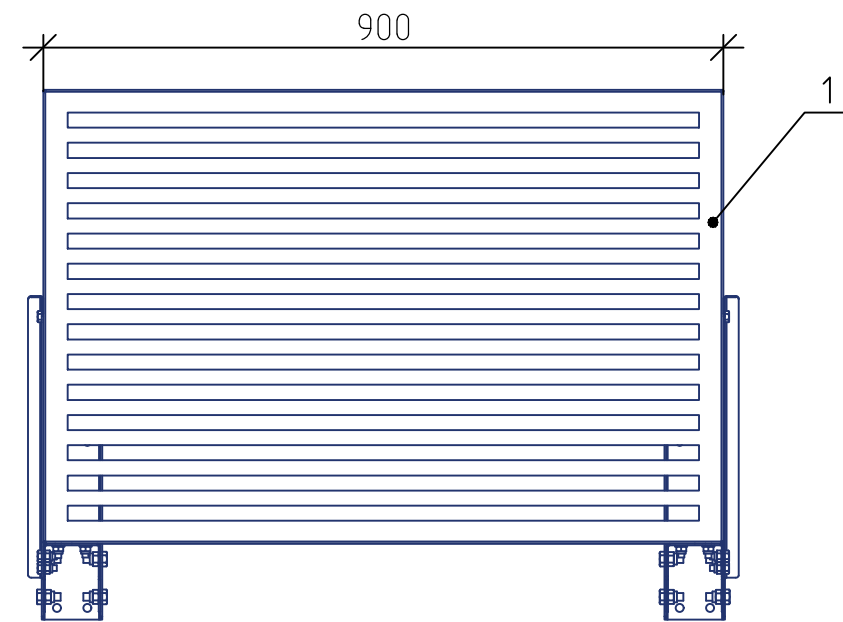


Корзина для кондиционера
KORZ.600(h)x900x550.T3



Спецификация элементов

Поз.	Наименование	Кол.
1	Панель лицевая 900x600(h) (t=0.7 мм)	1
2	Кронштейн опорный l=650 мм (t=2 мм)	2
3	Кронштейн l=250 мм (t=2 мм)	2
4	Уголок под наружный блок l=900 мм (t=2 мм)	2
5	Раскосина L=525 мм (t=2 мм)	2
6	Болт М8x20	12
7	Болт М10x16	8
8	Гайка М8 самоконтрящаяся	12
9	Гайка М10 самоконтрящаяся	8
10	Шайба М8	12
11	Шайба М10	8

* Перфорация панелей выбирается заказчиком

Корзина для кондиционера
KORZ.600(h)x900x550.T3

